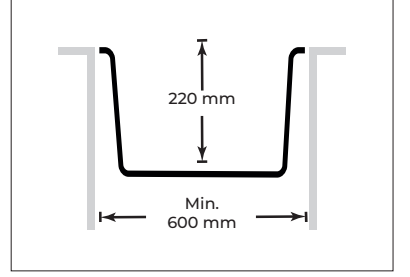
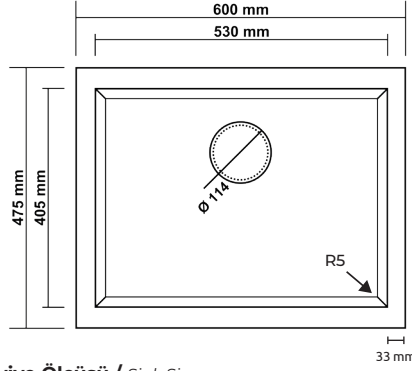
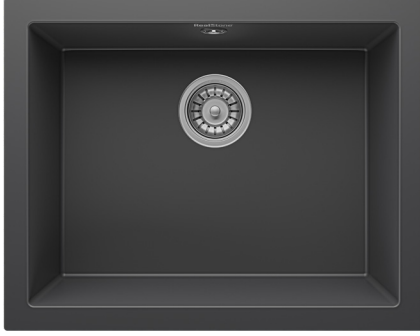


• Ürün Ölçüsü

• Min. Kabin Boyu



Eviye Ölçüsü / Sink Size

600x475

Montaj Şekilleri / Installation Methods



GORDION 60 K012

Tezgaha Sıfır / Flush Mount

Tezgaha Altı / Under Counter

Tezgah Üstü / Counter Top

Kesim Ölçüsü
Cutting Size

600x475

Kesim Ölçüsü
Cutting Size

517x393

Kesim Ölçüsü
Cutting Size

580x455



• Belgeler



TS EN 13310 CA-LR/NPD

Renk Seçenekleri

ANTRASİT



Ürün Kodu: K1266010117

BEYAZ



Ürün Kodu: K1266010111

GRİ



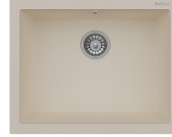
Ürün Kodu: K1266010115

KAPUÇİNO



Ürün Kodu: K1266010119

KREM



Ürün Kodu: K1266010121

SİYAH



Ürün Kodu: K1266010113

Uyumlu Aksesuarlar

- Türkçe Kullanım Kılavuzu
- Sifon Çapı 114 mm

Sifon



Ürün Kodu: 80374050715

Sifon Kapağı



Ürün Kodu: 81671052725

Sıvı Sabunluk



Ürün Kodu: 80074115623

Teleskopik Köprü



Ürün Kodu: 80671070025

Teleskopik Süzgeç



Ürün Kodu: 80771070025

Çelik Süzgeç



Ürün Kodu: 81071070025

Kesme Tahtası
Küçük

Ürün Kodu: 81171060045

Kesme Tahtası
Büyük

Ürün Kodu: 81271060045

Rulo Kurutucu



Ürün Kodu: 80871070025